

Einbau-Herd, 60 x 60 cm, Edelstahl
CH1K00050



A

CH1K00050

Backofentyp und Heizart

- Einbauherd mit 5 Beheizungsarten:
Ober-/Unterhitze, separat schaltbare Unterhitze, Ober-/Unterhitze sanft, Vario-Großflächengrill, Vario-Kleinflächengrill
- Temperaturregelung von 50 °C - 275 °C

- Garraumvolumen: 71 l

Zubehörträger / Auszugssystem:

- Einschubebenen: 4

Design

- Bedienblende Edelstahl
- Drehknebel, round
- Email braun

Reinigung

- Vollglas-Innentür

Komfort

- Geschwungener Metallgriff
- Halogen-Innenbeleuchtung
- Kühlgebläse

Zubehör

- 1 x Universalpfanne, 1 x Kombirost

Umwelt und Sicherheit

- Geringe Fenstertemperatur max. 50 °C

Technische Info:

- Nur zur Kombination mit einem konventionellen Glaskeramik-Kochfeld.
- Nennspannung: 220 - 240 V
- Gesamtanschlusswert Elektro: 10.65 kW
- Energieeffizienzklasse (gem. EU Nr. 65/2014): A
Energieverbrauch pro Zyklus im konventionellen Modus: 0.81 kWh
Zahl der Garräume: 1
Wärmequelle: elektrisch
Innenraumvolumen: 71 l

Maße

- Gerätemaße (HxBxT): 595 x 594 x 548 mm
- Nischenmaße (HxBxT): 604 mm x 560 mm x 550 mm
- „Maße und Einbauhinweise zu diesem Gerät gemäß technischer Zeichnung beachten“

Sonderzubehör

CZ10200

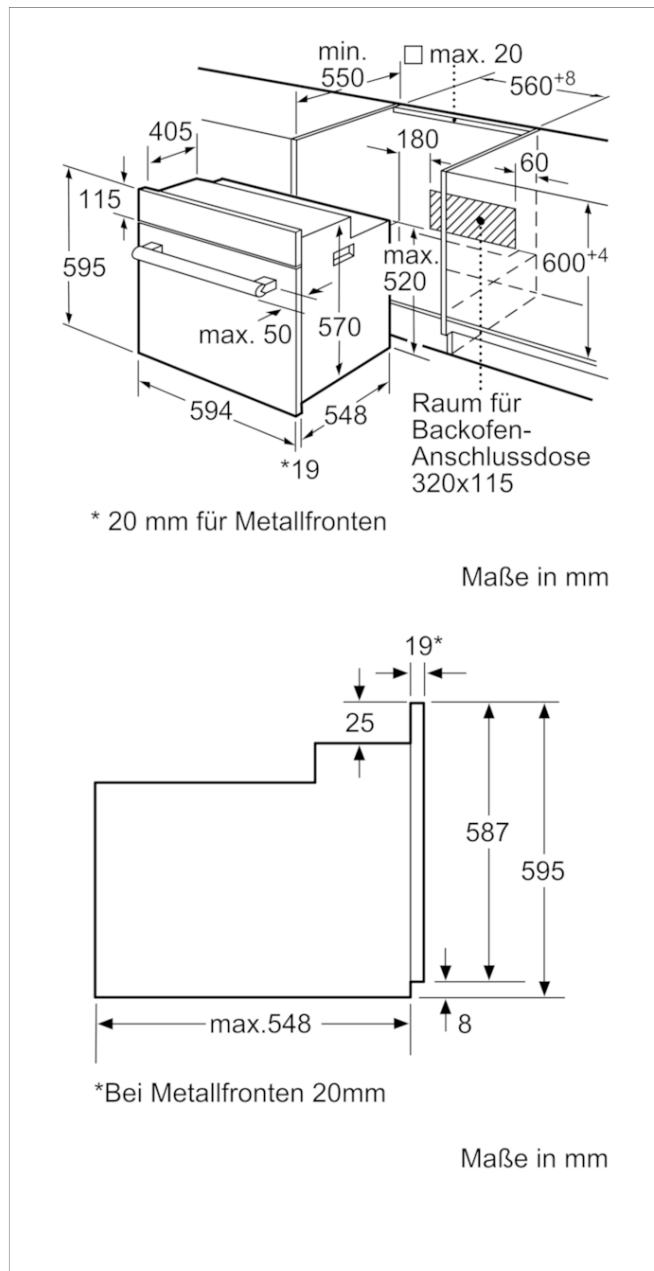
CZ10300

CZ11CR13X0

CZ1352X0 Pizzaform, emailliert, grau

CZ1913X0

Einbau-Herd, 60 x 60 cm, Edelstahl CH1K00050



Ausstattungsmerkmale

Frontfarbe: Edelstahl

Bauform: Eingebaut

Integriertes Reinigungssystem: Nein

Nischenmaße (H x B x T) (mm): 600-604 x 560-568 x 550

Abmessungen des Gerätes (mm): 595 x 594 x 548

Abmessungen des verpackten Gerätes (mm): 670 x 685 x 655

Material der Blende: Edelstahl

Material der Tür: Glas

Nettogewicht (kg): 29,383

Nettovolumen - Backrohr 1 (l): 71

Beheizungsarten: Ober-/Unterhitze, Ober-/Unterhitze sanft,

Unterhitze, Vario-Großflächengrill, Vario-Kleinflächengrill

Material 1. Backrohr: Andere

Kontrolle der Temperatur: mechanisch

Anzahl eingebauter Leuchten: 1

Approbationszertifikate: CE, VDE

EAN-Nummer: 4242004223771

Anzahl der Innenräume (2010/30/EC): 1

Energieeffizienzklasse (2010/30/EC): A

Energieverbrauch pro Ober-/Unterhitze Zyklus (2010/30/EC): 0,81

Energieeffizienzindex (2010/30/EC): 95,3

Anschlusswert (W): 10650

Absicherung (A): 3*16

Spannung (V): 220-240

Frequenz (Hz): 60; 50

Steckerart: Festanschluss, ohne Stecker

Verbrauchs- und Anschlusswerte

erstellt am 2021-03-29