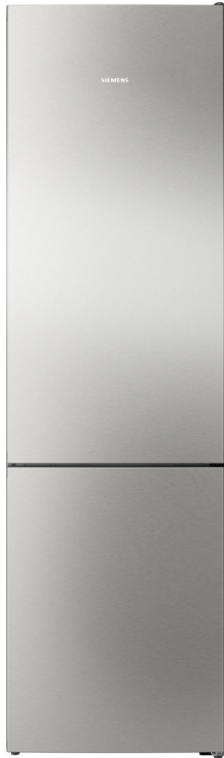


**iQ300, Freistehende
Kühl-Gefrier-Kombination mit
Gefrierbereich unten, 203 x 60
cm, Gebürsteter Stahl
AntiFingerprint, Total noFrost
KG39N2IAG**



Kühl-Gefrierkombination mit hyperFresh , um Obst und Gemüse länger frisch zu halten, plus Total noFrost für kein Abtauen mehr - genieße hervorragende Kühlergebnisse in der besten Energieeffizienz- und Geräuscheffizienzklasse A.

- ✓ Energieeffizienzklasse A: spare Energie mit der effizientesten Klasse A.
- ✓ Geräusch-Effizienzklasse A: die leisesten Geräte auf dem Markt sind so ruhig wie ein sanftes Raascheln von Blättern
- ✓ hyperFresh 0°C: Temperaturen etwas über 0°C sorgen dafür, dass deine Lebensmittel länger frisch bleiben.
- ✓ Total noFrost: nie wieder abtauen und keine Wassertropfen mehr an der Rückwand des Kühlschranks.
- ✓ Hochglanz-Rückwand mit multiAirflow: gleichmäßig gekühlte Lebensmittel und Getränke auf allen Ebenen.

Energieeffizienzklasse:	A
Durchschnittlicher Energieverbrauch in Kilowattstunden pro Jahr (kWh/a) (EU 2017/1369):	112 kWh/Jahr
Summe der Volumen der Tiefkühlfächer:	103 l
Summe der Volumen der Kaltlagerfächer und Kühlfächer:	260 l
Geräuschwert:	29 dB(A) re 1pW
Geräusch-Effizienzklasse:	A
Bauform:	Freistehend
Dekorrahmen/ - platte:	Nicht möglich
Höhe:	2030 mm
Gerätebreite:	600 mm
Gerätetiefe:	665 mm
Nettogewicht:	95.9 kg
EAN-Nummer:	4242003973783
Absicherung:	10 A
Türöffnung:	Rechts wechselbar
Spannung:	220-240 V
Frequenz:	50 Hz
Länge Anschlusskabel:	210.0 cm
Anzahl Verdichter:	1
Anzahl unabhängiger Kühlkreisläufe:	2
Innenlüfter:	Nein
Scharniere wechselbar:	Ja
Anzahl verstellbarer Ablagen-Kühlteil (Stck):	3
Flaschenregale:	Ja
Frostfree System:	Kühlschrank und Gefriergerät
Gerätetyp:	Freistehend



iQ300, Freistehende Kühl-Gefrier-Kombination mit Gefrierbereich unten, 203 x 60 cm, Gebürsteter Stahl AntiFingerprint, Total noFrost KG39N2IAG

Leistung und Verbrauch

- Energieeffizienzklasse: A
- Energieverbrauch / Jahr: 112 kWh/a
- Nutzinhalt gesamt: 363 l
- Geräuscheffizienzklasse / Geräusch-Wert: A / 29 dB

Design

- Gebürsteter Stahl antiFingerprint
- Vertikal integrierter Griff
- dimLight - sanft aufdimmende LED-Innenbeleuchtung
- Rückwand mit multiAirflow-System

Komfort und Sicherheit

- Total noFrost - nie wieder abtauen und keine Wassertropfen mehr an der Rückwand des Kühlschranks
- Getrennte, elektronische Temperaturregelung, über LED ablesbar
- Getrennte Temperaturregelung für Kühl- und Gefrierraum
- Super-Taste: superKühlen
- Super Gefrieren: ja
- Optische und akustische Warneinrichtung bei geöffneter Tür
- Optische und akustische Warnung bei unzulässigem Temperaturanstieg im Gefrierteil

Kühlteil

- Nutzinhalt Kühlfächer: 260 l
- Multi-Airflow-System
- 5 Abstellflächen aus Sicherheitsglas, davon 3 höhenverstellbar
- verchromter Flaschenrost
- 1 Flaschenabsteller, 3 Türabsteller

Frischhaltesystem

- 1 hyperFresh 0°C Box - Fisch und Fleisch bleiben länger frisch, 1 hyperFresh Box - hält Obst und Gemüse länger frisch

Gefrierteil

- Nutzinhalt Tiefkühlfächer: 103 l
- Gefriervermögen in 24 Std.: 10 kg
- Lagerzeit bei Störung : 21 h
- 3 transparente Gefriergut-Schubladen

Maße

- Gerätemaße (H x B x T): 203.0 cm x 60.0 cm x 66.5 cm

Technische Informationen

- Türanschlag rechts, wechselbar
- Höhenverstellbare Füße vorne, Rollen hinten
- 220 - 240 V
- Klimaklasse: SN-T
- Länge des Anschlusskabel: 210 cm

Zubehör

- 1 x Eismwürfelschale

Länderspezifische Optionen

- Auf Basis der Ergebnisse der Normprüfung über 24 Std. Tatsächlicher Verbrauch abhängig von Nutzung/Standort des Geräts.

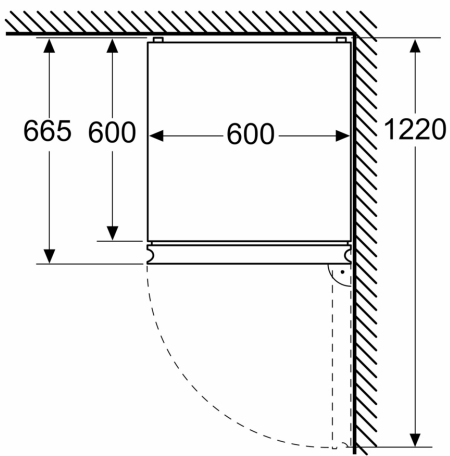
Umwelt und Sicherheit

Montage

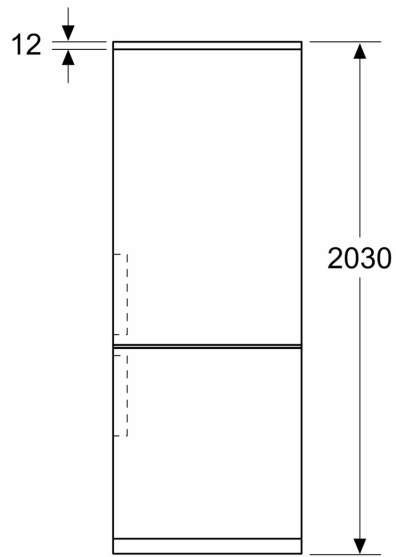
Sonderzubehör

iQ300, Freistehende
Kühl-Gefrier-Kombination mit
Gefrierbereich unten, 203 x 60
cm, Gebürsteter Stahl
AntiFingerprint, Total noFrost
KG39N2IAG

Maße in mm



Maße in mm



Maße in mm

