

**Serie 8, Waschmaschine, Frontlader,
10 kg, 1600 U/min., Silber-inox
WGB2560X1**



Zusätzlich erhältlich Zubehör

WMZ2200 : Bodenbefestigung

WMZ2381 : Zulauf-Verlängerung

WMZPW20W : Podest mit Auszug, Waschmaschine, cubic

**Die hocheffiziente Waschmaschine mit
Active Water Plus spart bis zu 50%
Wasser. Mit der Energieklasse A-30%
maximierest du deine Energieeinsparung
und reduzierst deinen Bügelaufwand mit
Iron Assist.**

- **Iron Assist:** reduziert Knitterfalten bis zu 50%.
- **Iron Assist:** reduziert Knitterfalten bis zu 50%.
- **Mini Load:** schnelles und effizientes Waschen von Einzelteilen.
- **Home Connect:** smart vernetzte Hausgeräte erleichtern den Alltag.
- **Easy Start:** wähle mithilfe der Kurzanleitung mühelos das beste Waschprogramm.
- **Fernüberwachung und Steuerung:** kontrolliere und bediene deine Waschmaschine von unterwegs.

Technische Daten

Bauform: Standgerät

Türanschlag: Links

Gehäusefarbe/-material: Silber-inox

Länge Anschlusskabel: 160,0 cm

Gerätehöhe: 845 mm

Abmessungen des Gerätes: 845x598x590 mm

Rollen: Nein

Nettogewicht: 82,6 kg

Trommelvolumen: 70 l

Türrahmen: Chrom, schwarzgrau

Anschlusswert: 2300 W

Absicherung: 10 A

Spannung: 220-240 V

Frequenz: 50 Hz

Energy Star Qualified: Nein

inkl. Kabel: Ja

Steckerart: Schuko-/Gardym.Erdung

Länge Zulaufschlauch (in): 59,05 "

Abmessungen des verpackten Gerätes: 34.64 x 25.19 x 26.77

Nettogewicht: 182,000 lbs

Bruttogewicht: 184,000 lbs

Länge Ablaufschlauch: 150,00 cm

Länge Zulaufschlauch: 150,00 cm

Abmessungen des verpackten Gerätes: 880 x 640 x 680 mm

Bruttogewicht: 83,4 kg

Anschlusswert: 2300 W

Absicherung: 10 A

Spannung: 220-240 V

Frequenz: 50 Hz

Wassersicherheitssystem: Aquastop

Maximale Schleuderdrehzahl: 1600 U/min

Schleuderdrehzahl Optionen: Variabel

Restzeitanzeige: Ja

Programmablaufanzeige: LED-Display

Energieeffizienzklasse: A

Gewichteter Energieverbrauch in kWh pro 100 Waschzyklen im

Programm eco 40-60 (EU 2017/1369): 35 kWh

Maximale Beladungsmenge: 10,0 kg

Wasserverbrauch in Litern im eco-Programm pro Betriebszyklus (EU 2017/1369): 48 l

Dauer des Programms eco 40-60 in Stunden und Minuten bei Nennkapazität (EU 2017/1369): 3:57 h

Schleudereffizienzklasse des Programms eco 40-60 (EU 2017/1369): A

Luftschallemissionsklasse (EU 2017/1369): A

Luftschallemissionen (EU 2017/1369): 72 dB(A) re 1pW



Serie 8, Waschmaschine, Frontlader, 10 kg, 1600 U/min., Silber-inox WGB2560X1

Die hocheffiziente Waschmaschine mit Active Water Plus spart bis zu 50% Wasser. Mit der Energieklasse A-30% maximierst du deine Energieeinsparung und reduzierst deinen Bügelaufwand mit Iron Assist.

- Gehäusefarbe silber-inox

Leistung und Verbrauch

- Energieeffizienzklasse¹: A
- A -30%: 30% sparsamer als der Grenzwert zur Energieeffizienzklasse A****
- Stromverbrauch² / Wasserverbrauch³: 35 kWh / 48 Liter
- Nennkapazität: 1 - 10 kg
- Programmlaufzeit⁴: 3:57 h:min
- Schleudereffizienzklasse: A
- Schleuderdrehzahl^{**}: 400 - 1600 U/Min.
- Geräuschwert: 72 dB (A) re 1 pW
- Geräuscheffizienzklasse: A

Programme

- Standardprogramme: Baumwolle, Pflegeleicht, Fein/Seide, Wolle-Handwäsche
- Iron Assist: Entknittert saubere, trockene Kleidung mit Dampf in 20 Minuten.*
- Hygiene: Saubere Wäsche und effektive Beseitigung von Keimen
- Spezialprogramme: Pflegeleicht Plus, Schleudern/ Abpumpen, Schnell/Mix, Sportswear, Spülen, ExtraKurz 15'/30', Hygiene Plus, App, Iron Assist
- Zusätzliche Programme über Home Connect: Daunen, Gardinen, Handtücher, Hemden, Outdoor, Trommelreinigung mit Erinnerungsfunktion

Optionen

- Home Connect: Fernsteuerung, Energiemanagement, Ferndiagnose, IntelligentDry oder Programm Download. Halten Sie Ihre Hausgeräte dank Firmware-Update immer auf dem neuesten Stand.
- Fleckenautomatik: standardmäßig 6 Flecken-Optionen und 10 weitere über die HomeConnect-App
- Die Option Dampf reduziert Knitterfalten um bis zu 40%.*****
- Mini Load: wäscht einzelne Wäschestücke und kleine Beladungen effizient
- TouchControl-Tasten: Ein/Aus, Fertig in, Fleckenauswahl, Intensiv Plus, Kindersicherung, Memory, Nachwaschen / Leisewaschen, Power Spülen, Fernstart, Start / Pause mit

- Nachlegefunktion, Temperatur, SpeedPerfect, Vorwäsche, Drehzahlwahl/Spülstop

Komfort und Sicherheit

- 4D Wash System: höchste Waschleistung durch effektive Durchfeuchtung der Wäsche und Nutzung des Waschmittels.
- VarioTrommel: schonendes und effizientes Waschen
- Trommelinnenbeleuchtung: LED
- EcoSilence Drive: leiser Motor mit langer Lebensdauer
- 10 Jahre Motorgarantie
- AntiVibration Design: mehr Stabilität und Laufruhe
- Digitaler Bedienring mit hinterleuchteter LED-Programmanzeige
- Intuitive und ergonomische Bedienblende
- Nachlegefunktion: Die Nachlegefunktion ermöglicht Ihnen das Nachlegen von Wäschestücken sogar nach Start des Waschprogramms.
- Anzeige für Überdosierung
- ActiveWater Plus: für effizienteste Wassernutzung auch bei kleinen Waschladungen dank automatischer Beladungskennung.
- Geräuschkämmung
- Schaumerkennung
- Unwuchtkontrolle
- Leichtreinigungsschublade
- Flüssigwaschmitteleinsatz
- Nutzungszähler: Zählt abgeschlossene Programme
- Kindersicherung
- AquaStop®: eine Bosch Garantie bei Wasserschäden - ein Geräteleben lang*

Technische Informationen

- unterschiebbar ab 85 cm Nischenhöhe
- Gerätegröße (H x B): 84.5 cm x 59.8 cm
- Gerätetiefe: 59.0 cm
- Gerätetiefe inkl. Türe: 64.8 cm
- Gerätetiefe mit geöffneter Türe: 109.0 cm

¹ Auf einer Energieeffizienzklassen-Skala von A bis G

² Energieverbrauch in kWh für 100 Waschzyklen (im Programm Eco 40-60)

³ Gewichteter Wasserverbrauch in Litern pro Waschgang (im Programm Eco 40-60)

⁴ Laufzeit für das Programm Eco 40-60

** Der angegebene Wert ist gerundet.

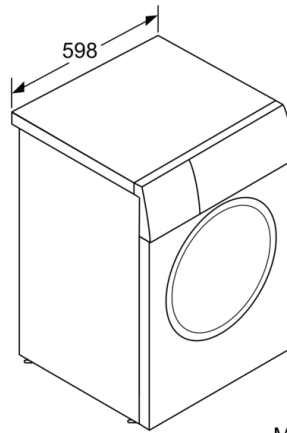
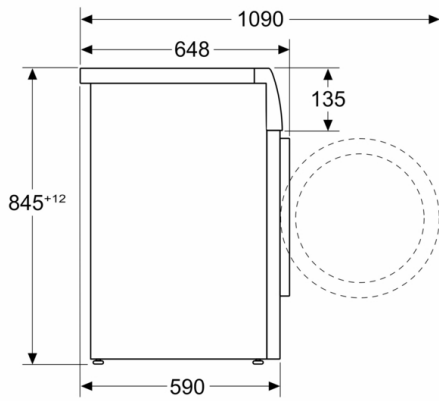
**** 30% sparsamer (35 kWh/100 Waschzyklen) als der Grenzwert (51 kWh / 100 Waschzyklen) der Energieeffizienzklasse A nach der Verordnung (EU) 2019/2014.

***** Test No. Nr. E-0096-PT-24 Deutsches Institut für Textil- und Faserforschung Denkendorf (DITF) vom 20.02.24, bezogen auf die Faltenreduzierung bei Baumwollkleidungsstücken (T-Shirts und Hemden) im Mix-Programm mit einer Beladung von 4 kg und aktivierter Dampf-Option im Vergleich zu Textilien, die nicht mit der Dampf-Option behandelt wurden, gemäß DIN EN ISO 15487.

* Garantiebedingungen finden Sie unter <https://www.bosch-home.com/de/service/garantie/weitere-garantien/aquastop>

**Serie 8, Waschmaschine, Frontlader, 10 kg,
1600 U/min., Silber-inox
WGB2560X1**

Maße in mm



Maße in mm