

Produktdatenblatt SUBLINE 430/270-U

Art. Nr. 527167

Vorteil



- Unterbaubecken für gehobene Ansprüche an das Design
- Zeitlos elegante, geradlinige Beckenform
- 2 in 1: zwei Becken, ein Ausschnitt und nur einmal montiert
- Komplettes System für vielseitige Planungen mit zwei großen Becken
- Hochwertige Ausstattung mit Überlauf C-overflow und Ablaufsystem InFino - elegant integriert und pflegeleicht

Farben



Verfügbare Farben

schwarz
anthrazit
felsgrau
vulkangrau
weiß
softweiß
tartufo
cafe

SILGRANIT softweiß

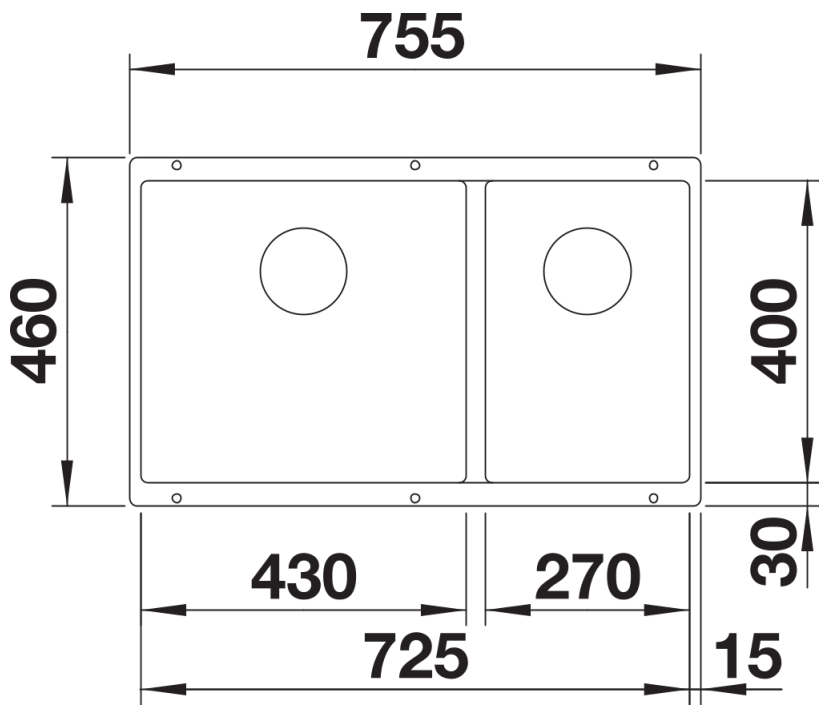
Planungshinweise

- Ausschnitt-Daten für alle Einbauverfahren finden Sie in unserem Internet-Download

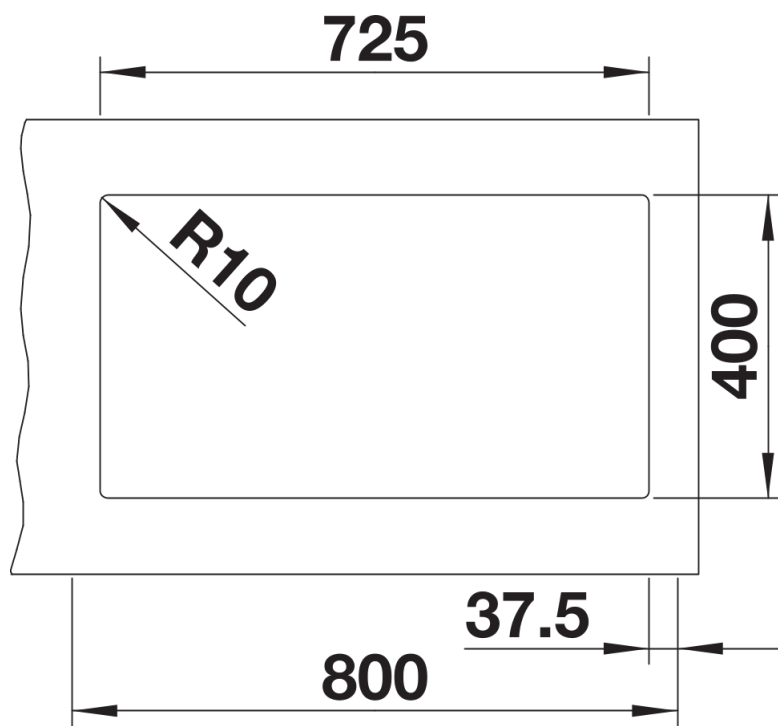
Lieferumfang

- Ablaufgarnitur mit Raumsparrohr
- Ablaufverbindung
- 2 x 3 ½" InFino-Korbventil
- Befestigungsset

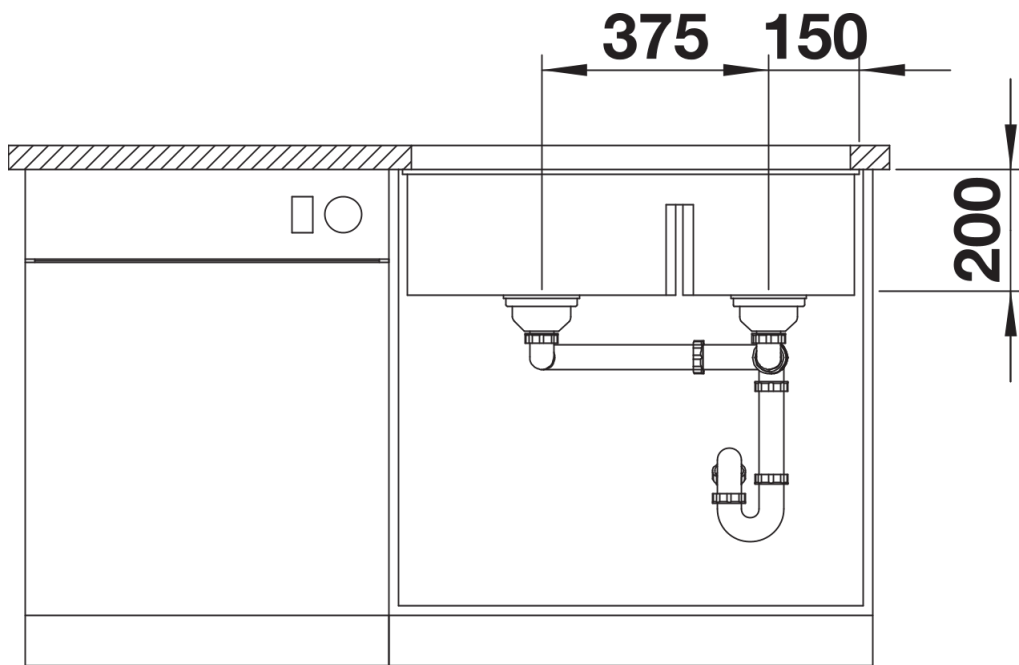
Details



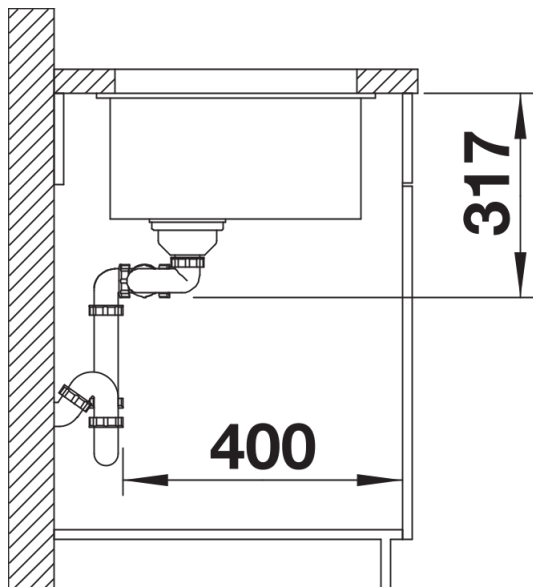
Aufsicht



Ausschnitt



Frontansicht



Seitenansicht