

AEG 6000 Bridge XTM Induktionskochfelder mit integriertem Dunstabzug

Die 6000 Bridge XTM Kochfelder haben einen leistungsstarken integrierten Dunstabzug und ermöglichen den Einbau in einen 60 cm Küchenschrank. Zudem bieten sie mit der Bridge-Funktion die Möglichkeit zwei Kochzonen zu einer großen zu verbinden, sodass auch großes Kochgeschirr optimal erhitzt wird.

Autarkes Kochfeld mit integriertem Dunstabzug / 83 cm / Matt Black Rahmen

Produktvorteile & Ausstattung



XTM Bridge: Für mehr Freiheit bei der Küchenplanung

Die 6000 Bridge XTM Kochfelder haben einen leistungsstarken integrierten Dunstabzug und ermöglichen den Einbau in einen 60 cm Küchenschrank. Zudem bieten sie mit der Bridge-Funktion die Möglichkeit zwei Kochzonen zu einer großen zu verbinden, sodass auch großes Kochgeschirr



LongLife Aktivkohlefilter: Komfortable Reinigung, mehrfache Wiederverwendung

Der Aktivkohlefilter kann bis zu 8-mal im Ofen regeneriert werden, was einer Lebensdauer von etwa 3 Jahren entspricht. Fett- und Aktivkohlefilter können einfach in der Spülmaschine gereinigt werden. So bleibt deine Küchenluft angenehm frisch und der Dunstabzug arbeitet länger mit

*Die angegebene Lebensdauer ist ein Schätzwert basierend auf internen Tests. Die Leistung kann je nach individuellem Nutzungsverhalten und Einsatzbedingungen variieren; die tatsächliche Lebensdauer kann kürzer oder länger ausfallen.



Ästhetische mattschwarze Eleganz. Unsere kratzresistentesten Kochfelder

Die eleganten AEG SaphirMatt®-Induktionskochfelder bieten dir höchste Kratzresistenz, sowie eine Anti-Fingerprint-Oberfläche, die bis zu 10x kratzresistenter ist, als Standard-Kochfelder.* Ihre ästhetische mattschwarze Eleganz ist ein minimalistisches Design-Statement in deiner



4 individuell einstellbare Kochzonenregler: Kochen ganz nach deinem Geschmack

Alle 4 Kochzonen verfügen über einen individuellen Leistungsregler sowie eine Timerfunktion und ermöglichen dir ein flexibles Kocherlebnis. Darüber hinaus verfügt das Kochfeld über 9 verschiedenen Leistungsstufen, Power Boost, Active Touch, Kindersicherung und automatischer

* Basierend auf Abriebtests durch das Schweizer Labor Trilob, gemäß internationalem Standard IEC 60068-2-70. Die Sichtbarkeit von Kratzern wurde intern im Vergleich zu unseren Standard-Glaskeramikkochfeldern ohne spezielle Behandlung oder Beschichtung bewertet.



Auto-Funktion: Automatische Steuerung des Dunstabzugs

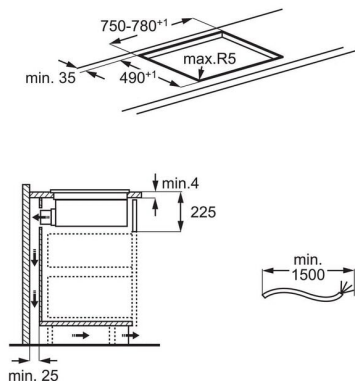
Dank der Auto-Funktion wird Kochen spürbar komfortabler. Das Kochfeld übernimmt beim Aktivieren die Steuerung vom Dunstabzug – vollautomatisch und ideal angepasst an jede Kochaktion.

- 80cm Induktions-Kochfeld mit mit integriertem Dunstabzug und Bridge-Funktion, Abluft- und Umluftbetrieb
- PREMIER - 5 Jahre Garantie
- SaphirMatt®-Keramikglas
- Glasfarbe SaphirMatt
- Rahmenart: MattBlack Aluminium Rahmen
- Einbau: aufliegend
- Made in Germany
- Automatische Topferkennung
- Power-Funktion für jede Kochzone
- AUSSTATTUNG DUNSTABZUG
- Auto-Funktion
- Funktion Lüften
- Optische Sättigungsanzeige - Fettfilter
- inklusive SaphirMatt® Reinigungsschwamm

Technische Daten

| | | | |
|---|--------------------------|---|----------------------|
| PNC | 949 598 403 | Luftstrom bei max. Leistung im Umluftbetrieb in m ³ /h | 480 |
| EPREL Registrierungscode | 2107897 | Luftstrom bei Intensivstufe im Umluftbetrieb in m ³ /h | 585 |
| EAN-Nummer | 7333394070070 | Geräuschpegel bei min. Leistung im Umluftbetrieb in dB(A) | 55 |
| Energieeffizienzklasse | A+ (Spektrum A+++ bis D) | Geräuschpegel bei max. Leistung im Umluftbetrieb in dB(A) | 71 |
| Jährlicher Energieverbrauch (kWh/Jahr) | 32.7 | Leistungsaufnahme im Aus-Zustand (W) | 0.3 |
| Fluiddynamische Effizienzklasse | A | Art des Kochfeldes | Induktions-Kochzonen |
| Fluiddynamische Effizienz | 32 | Anzahl Kochzonen | 4 |
| Klasse für Fettabscheidegrad | B | Rahmenfarbe | Matt Black |
| Fettabscheidegrad (%) | 85.1 | Anzahl der Leistungsstufen | 3 + 1 Intensivstufe |
| Luftstrom bei min. Leistung im Abluftbetrieb in m ³ /h | 270 | Kochzone vorne links (kW / Ø cm) | 2300/3200W/210mm |
| Luftstrom bei max. Leistung im Abluftbetrieb in m ³ /h | 550 | Kochzone hinten links (kW / Ø cm) | 2300/3200W/210mm |
| Luftstrom bei Intensivstufe im Abluftbetrieb in m ³ /h | 650 | Kochzone vorne rechts (kW / Ø cm) | 1400/2500W/145mm |
| Geräuschpegel bei min. Leistung im Abluftbetrieb in dB(A) | 50 | Kochzone hinten rechts (kW / Ø cm) | 1800/2800W/180mm |
| Geräuschpegel bei max. Leistung im Abluftbetrieb in dB(A) | 66 | Einbauhöhe (mm) | 225 |
| Geräuschpegel bei Intensivstufe im Abluftbetrieb in dB(A) | 69 | Gerätebreite (mm) | 830 |
| Luftstrom bei min. Leistung im Umluftbetrieb in m ³ /h | 250 | Gerätetiefe (mm) | 520 |
| | | Ausschnittmaß Breite (mm) | 750 - 780 |
| | | Ausschnittmaß Tiefe (mm) | 490 |
| | | Kabellänge (m) | 1.5 |
| | | Anschlusswert (Watt) | 7350 |
| | | Volt | 220-240V/400V2N |

2511057SY7



PSGBHH240DE00008

