

**Serie 6, Einbau-Herd, 60 x 60 cm,  
Schwarz  
HEH217BB3**



**A+**



**Perfekte Ergebnisse: 3D-Heißluft für perfekte Back- und Bratergebnisse auf bis zu drei Ebenen gleichzeitig.**

- **AutoPilot 10:** Jedes Gericht gelingt perfekt durch 10 voreingestellte Automatikprogramme.
- **Weißer LCD-Display-Steuerung:** Leichte Bedienung dank direktem Zugriff auf Zusatzfunktionen.
- **3D-Heißluft:** Gleichmäßige Hitze für perfekte Ergebnisse auf bis zu drei Ebenen.
- **Versenkknobel:** Für eine leicht zu reinigende Front und ein elegantes Design.
- **Reinigungsunterstützung:** Weniger Reinigungsaufwand dank der neuen Reinigungsoption, die speziell für die Reinigung von leichten Verschmutzungen eingesetzt werden kann.

1 x Backblech emailliert, 1 x Kombirost, 1 x Universalpfanne

- HEZ327000 Backstein
- HEZ32WA00 Kabelloser Speisethermometer
- HEZ541000 Backblech, emailliert (Backwagen)
- HEZ542000 Universalpfanne, emailliert, Backwagen
- HEZ617000 Pizzaform, emailliert
- HEZ636000 Glaspfanne
- HEZ915003 Glasbräter 5,4 l

Bauform: ..... Einbau  
 Integriertes Reinigungssystem: ..... Hydrolytisch  
 Min. Nischenmaße für Installation (H x B x T): ... 600-604 x 560-568 x 550 mm  
 Abmessungen des Gerätes: ..... 595x594x548 mm  
 Abmessungen des verpackten Gerätes: ..... 675 x 660 x 690 mm  
 Material der Blende: ..... Glas  
 Material der Tür: ..... Glas  
 Nettogewicht: ..... 37,0 kg  
 Nettovolumen - Backrohr 1: ..... 71 l  
 Backofenregelung: ..... mechanisch  
 Anzahl eingebauter Leuchten: ..... 1  
 EAN-Nummer: ..... 4242005465446  
 Anzahl der Innenräume (2010/30/EC): ..... 1  
 Energieeffizienzklasse: ..... A+  
 Energieverbrauch pro Ober-/Unterhitze Zyklus (2010/30/EC): .... 0.94 kWh/Zyklus  
 Energieverbrauch pro Heißluft-Zyklus (2010/30/EC): 0.69 kWh/Zyklus  
 Energieeffizienzindex (2010/30/EC): ..... 81.2 %  
 Anschlusswert: ..... 11200 W  
 Absicherung: ..... 3\*16 A  
 Spannung: ..... 220-240 V  
 Frequenz: ..... 50; 60 Hz  
 Steckerart: ..... Ohne Stecker (Anschluss durch Elektrofachkraft), Festanschluss  
 Integriertes Zubehör: ..... 1 x Backblech emailliert, 1 x Kombirost, 1 x Universalpfanne



## Serie 6, Einbau-Herd, 60 x 60 cm, Schwarz HEH217BB3

### Perfekte Ergebnisse: 3D-Heißluft für perfekte Back- und Bratergebnisse auf bis zu drei Ebenen gleichzeitig.

- Zahl der Garräume: 1 Wärmequelle: elektrisch  
Innenraumvolumen: 71 l

#### Maße

- Gerätemaße (HxBxT): 595 x 594 x 548mm
- Nischenmaße (HxBxT): 604 mm x 560 mm x 550 mm
- „Maße und Einbauhinweise zu diesem Gerät gemäß technischer Zeichnung beachten“

#### Backofentyp und Heizart

- Einbauherd mit 7 Beheizungsarten:
- 3D Heißluft, Ober-/Unterhitze, Umluftgrill, Großflächengrill, Pizzastufe, Unterhitze, Heißluft Sanft
- Temperaturregelung von 50 °C - 275 °C
- Garraumvolumen: 71 l

#### Zubehörträger / Auszugssystem:

- Einschubebenen: 5
- Backwagen mit SoftEinzug

#### Design

- Drehwähler, Runde Bedienknöpfe, Versenkknöpfe
- Garraum: Email anthrazit
- XXL-Backofen

#### Reinigung

- Reinigungsunterstützung (Hydrolytische Reinigungshilfe): Leichte Verschmutzungen entfernen mit Wasserdampf und Spülmittel.
- Vollglas-Innentür

#### Komfort

- Bedienung mit LCD-Display
- Elektronik-Uhr
- Optische Aufheizkontrolle
- Autostart AutoPilot
- AutoPilot 10 Programme
- Backofengriff aus Aluminium
- AutoPilot: Mit den Automatikprogrammen gelingt die Zubereitung immer. Einfach Gericht auswählen und Gewicht einstellen.
- Schnellaufheizung: Schnell zur Zieltemperatur ohne höheren Energieverbrauch
- Halogen-Innenbeleuchtung
- Kühlgebläse

#### Zubehör

- 1 x Kombirost, 1 x Universalpfanne, 1 x Backblech emailliert

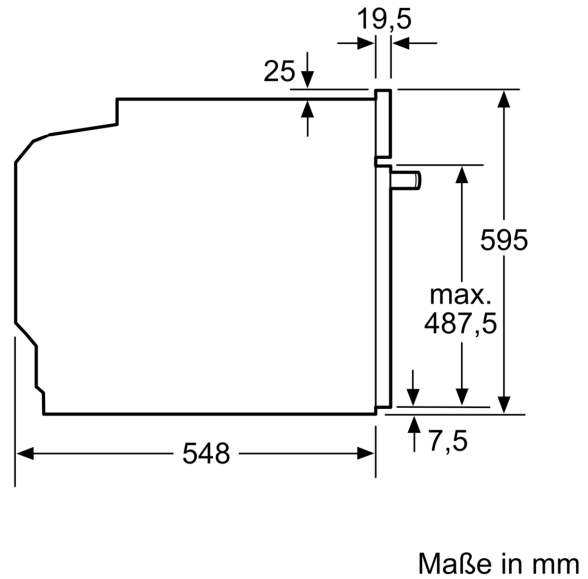
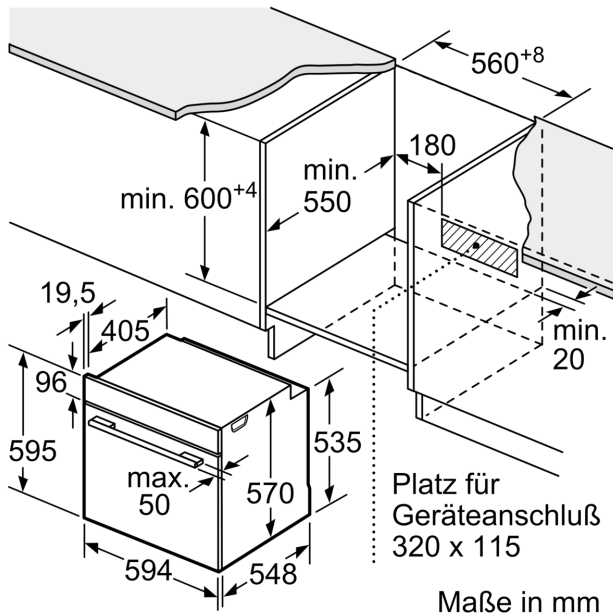
#### Umwelt und Sicherheit

- Geringe Türtemperatur
- 3-fache Türverglasung
- Kindersicherung
- Restwärmeanzeige

#### Technische Info

- ER2x2 ZZ in Herd (1+2+4)
- Nennspannung: 220 - 240 V
- Gesamtanschlusswert Elektro: 11.2 kW
- Energieeffizienzklasse (gem. EU Nr. 65/2014): A+(auf einer Energieeffizienzklassen-Skala von A+++ bis D)
- Energieverbrauch pro Zyklus im konventionellen Modus: 0.94 kWh
- Energieverbrauch pro Zyklus im Umluft-Modus: 0.69 kWh

**Serie 6, Einbau-Herd, 60 x 60 cm,  
Schwarz  
HEH217BB3**



Einbau mit einem Kochfeld.

