

**Serie 6, Einbau-Herd, 60 x 60 cm,  
Edelstahl  
HEA5174S0**



**Integriertes Zubehör**

1 x Kombirost  
1 x Universalpfanne

**Zusätzlich erhältliches Zubehör**

HEZ317000 Pizzaform, emailliert, grau, HEZ327000 Backstein,  
HEZ531000 Backblech, emailliert, grau, HEZ531010 Backblech,  
Keramik antihaf beschichtet, HEZ532000 Universalpfanne,  
emailliert, grau, HEZ532010 Universalpfanne, Keramik antihaf,  
HEZ538000 1-fach Teleskopauszug, ebenenunabhängig,  
HEZ538200 Teleskopauszug 2-fach, HEZ538S00 Teleskopausz.  
3fach, davon 1 ebenenunab., HEZ634000 Back- und Bratrost  
(Standard), HEZ638200 Teleskop-Vollauszug 2-fach, HEZ638300  
Teleskop-Vollauszug 3-fach, HEZ660050 Verblendleiste für  
Sockel, HEZ915003 Glasbräter 5,4 l

**Der Einbauherd mit AutoPilot: bereitet Ihre  
Speisen automatisch perfekt zu.**

- **AutoPilot 10:** jedes Gericht gelingt perfekt durch 10 voreingestellte Automatikprogramme.
- **Bedienung mit weißem LCD-Display:** leichte Bedienung dank direktem Zugriff auf Zusatzfunktionen.
- **Versenkknebel:** für eine leicht zu reinigende Front und ein elegantes Design.
- **Reinigungsunterstützung:** weniger Reinigungsaufwand dank der neuen Reinigungsoption, die speziell für die Reinigung von leichten Verschmutzungen eingesetzt werden kann.
- **2-stufige Teleskopschienen mit ebenenunabhängigen Schienen:** für sicheres, einfaches Einlegen und Entfernen von Backblechen.

**Technische Daten**

Frontfarbe : Edelstahl

Bauform : Eingebaut

Integriertes Reinigungssystem : Hydrolytisch

Nischenmaße für Installation (H x B x T) : 600-604 x 560-568 x 550 mm

Abmessungen des Gerätes : 595 x 594 x 548 mm

Abmessungen des verpackten Gerätes : 675 x 690 x 660 mm

Material der Blende : Edelstahl

Material der Tür : Glas

Nettogewicht : 32,2 kg

Nettovolumen - Backrohr 1 : 71 l

Beheizungsarten : Großflächengrill, Heißluft, Heißluft sanft, Ober-/Unterhitze 50 °C -, Pizzastufe, Umluft-Grill, Unterhitze

Material 1. Backrohr : Andere

Backofenregelung : mechanisch

Anzahl eingebauter Leuchten : 1

Approbationszertifikate : CE, VDE

EAN-Nummer : 4242005029334

Anzahl der Innenräume (2010/30/EC) : 1

Energieeffizienzklasse (2010/30/EC) : A

Energieverbrauch pro Ober-/Unterhitze Zyklus (2010/30/EC) : 0,97 kWh/Zyklus

Energieverbrauch pro Heißluft-Zyklus (2010/30/EC) : 0,81 kWh/Zyklus

Energieeffizienzindex (2010/30/EC) : 95,3 %

Anschlusswert : 11200 W

Absicherung : 3\*16 A

Spannung : 220-240 V

Frequenz : 50; 60 Hz

Steckerart : Festanschluss, ohne Stecker



## Serie 6, Einbau-Herd, 60 x 60 cm, Edelstahl HEA5174S0

### Der Einbauherd mit AutoPilot: bereitet Ihre Speisen automatisch perfekt zu.

#### Backofentyp und Heizart

- Einbauherd mit 7Beheizungsarten:  
3D Heißluft, Ober-/Unterhitze, Umluftgrill, Großflächengrill, Pizzastufe, Unterhitze, Heißluft sanft
- Temperaturregelung von 50 °C - 275 °C
- Garraumvolumen: 71 l

#### Zubehörträger / Auszugssystem:

- Einschubebenen: 5
- 3fach Teleskopschienen, davon 1x Vario Clip Auszug: Leichtes und sicheres Herausziehen von Blechen und Roste auf 3 Ebenen.  
Flexible Handhabung des Vario Clip Auszugs mit einfacher Montage und Demontage mit nur 1 Click.

#### Design

- Drehknebel, Runde Bedienknebel, Versenkknebel
- Backofen mit GranitEmail

#### Reinigung

- Reinigungsunterstützung
- Vollglas-Innentür

#### Komfort

- Bedienung mit LCD-Display
- Elektronikuhr
- Optische Aufheizkontrolle  
Autostart AutoPilot
- AutoPilot 10 Programme
- Backofengriff aus Aluminium
- AutoPilot
- Schnellaufheizung
- Halogen-Innenbeleuchtung
- Kühlgebläse

#### Zubehör

- 1 x Kombirost, 1 x Universalpfanne

#### Umwelt und Sicherheit

- Kindersicherung  
Restwärmeanzeige

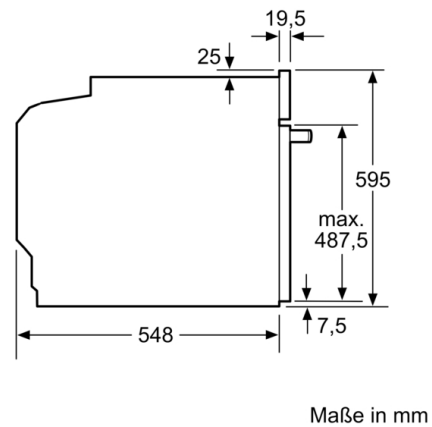
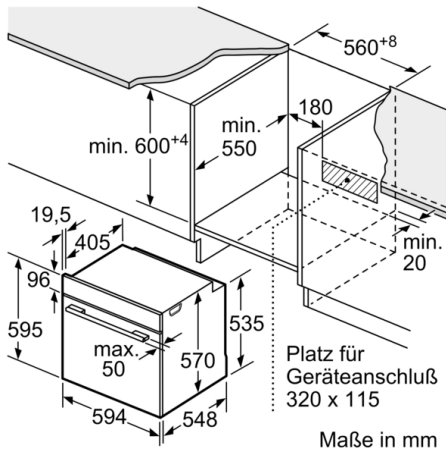
#### Technische Info:

- Nur zur Kombination mit einem konventionellen Glaskeramik-Kochfeld.
- Nennspannung: 220 - 240 V
- Gesamtanschlusswert Elektro: 11.2 kW
- Energieeffizienzklasse (gem. EU Nr. 65/2014): A(auf einer Energieeffizienzklassen-Skala von A+++ bis D)  
Energieverbrauch pro Zyklus im konventionellen Modus:0.97 kWh  
Energieverbrauch pro Zyklus im Umluft-Modus:0.81 kWh  
Zahl der Garräume: 1 Wärmequelle: elektrisch  
Innenraumvolumen:71 l

#### Maße

- Gerätemaße (HxBxT): 595 x 594 x 548mm
- Nischenmaße (HxBxT): 604 mm x 560 mm x 550 mm
- „Maße und Einbauhinweise zu diesem Gerät gemäß technischer Zeichnung beachten“
- Wir empfehlen Ihnen, Komplementär-Produkte innerhalb der Produktserie Serie 6 zu wählen, um die bestmögliche Einbausituation Ihrer Einbaugeräte zu gewährleisten.

## Serie 6, Einbau-Herd, 60 x 60 cm, Edelstahl HEA5174S0



Einbau mit einem Kochfeld.

