

KWT 2672 ViS  
MasterCool-Weintemperierschrank  
für Design und Technik der Spitzenklasse im Großformat.



- Komfortable Türöffnungsunterstützung dank Push2open
- Servieren und Genießen in Perfektion – inkl. SommelierSet
- Verschiedene Weine perfekt temperiert – drei Temperaturzonen
- Flexibelste Lagerung großer Weinflaschen dank FlexiFrame
- Lichtdurchfluteter Innenraum dank LED-Elementen – BrilliantLight



EAN: 4002516336556 / Materialnummer: 11530690 / Alte Materialnummer: 36267205D

Gerätekategorie	
Weinschrank	•
Bauform	
Einbaugerät	•
Einbaugerät integriert	•
Türanschlag	links
Türanschlag wechselbar	•
Side-by-Side fähig	•
Design	
Beleuchtung	BrilliantLight
Bedienkomfort	
Vernetzung mit Miele@home	•
DynaCool	•
Push2open	•
MaxLoad Scharnier	•
FlexiFrame	•
Anzahl Holzroste FlexiFrame	9
Material der Roste	Buche
SommelierSet	•
NoteBoard	•
Steuerung	
Bedienkonzept	MasterSensor
Unabhängige Temperaturregelung der Kühl- und Gefrierzone	Nein
Anzahl Temperaturzonen	3
Einstellbarer Temperaturbereich min. in °C	5
Einstellbarer Temperaturbereich max. in °C	20
Sabbatmodus	•
Effizienz und Nachhaltigkeit	
Energieeffizienzklasse (A – G)	G
Energieverbrauch pro Jahr in kWh	155,13
Energieverbrauch in 24 h in kWh	0,42
Sicherheit	
Verriegelungsfunktion	•
Akustischer Türalarm	•
Akustischer Temperaturalarm	•
Optischer Türalarm	•
Optischer Temperaturalarm	•
Technische Daten	
Nischenbreite in mm min.	610
Nischenbreite in mm max.	613
Nischenhöhe in mm min.	2134
Nischenhöhe in mm max.	2164
Nischentiefe in mm	629
Gerätebreite in mm	603
Gerätehöhe in mm	2127
Gerätetiefe in mm	610
Gewicht in kg	147,0
Befestigungstechnik	Festtür
Max. Türfrontgewicht Kühlteil in kg	73
Klimaklasse	SN-T

KWT 2672 ViS  
 MasterCool-Weintemperierschrank  
 für Design und Technik der Spitzenklasse im Großformat.



EAN: 4002516336556 / Materialnummer: 11530690 / Alte Materialnummer: 36267205D

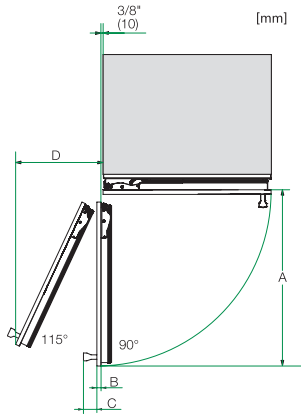
Kühlzone in l	370
Gesamtnutzinhalt in l	370
Platzangebot für die Anzahl von 0,75l Bordeauxflaschen	91 Flaschen
Luftschallemissionsklasse (A-D)	D
Luftschallemissionen in dB(A) re1pW	42
Stromaufnahme in Milliampere (mA)	3000
Spannung in V	220-240
Absicherung in A	10
Phasenanzahl	1
Frequenz in Hz	50-60
Länge der elektrischen Zuleitung in m	3,0

**Verfügbare Displaysprachen**

Verfügbare Displaysprachen durch MultiLingua

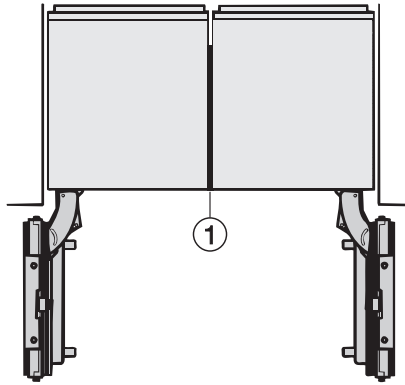
bahasa malaysia, dansk, deutsch, eesti, english, english (AU), english (CA), english (GB), english (US), español, français, français (CA), français (FR), hrvatski, italiano, latviesu, lietuviu, magyar, nederlands, norsk, polski, português, русский, română, slovenčina, slovenščina, srpski, suomi, svenska, türkçe, українська, čeština, ελληνικά,

## KWT 2672 ViS MasterCool-Weintemperierschrank für Design und Technik der Spitzenklasse im Großformat.



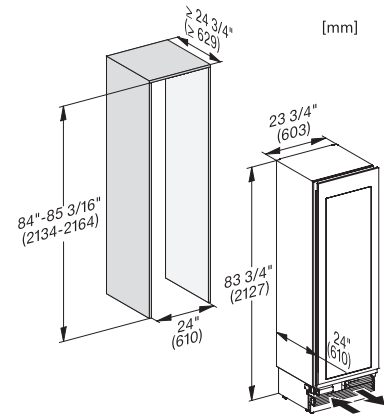
Türöffnungswinkel 90°/115°, Linksanschlag, MasterCool (Skizze) mit Fußnote

A) Breite Gerätetür, K 2611 Vi, KWT 2611 Vi, KWT 2611 SF, KWT 2671 ViS: 677 mm (26 2/3 inch);, K 2612 Vi, KWT 2612 Vi, KWT 2612 SF, KWT 2672 ViS: 677 mm (26 2/3 inch);, K 2811 Vi, K 2811 SF, KF 2811 Vi, KF 2811 SF: 829 mm (32 2/3 inch);, K 2812 Vi, K 2812 SF, KF 2812 Vi, KF 2812 SF: 829 mm (32 2/3 inch);, K 2911 Vi, K 2911 SF, KF 2911 Vi, KF 2911 SF: 982 mm (38 2/3 inch);, K 2912 Vi, K 2912 SF, KF 2912 Vi, KF 2912 SF: 982 mm (38 2/3 inch);, B) Möbelfront (max. 38 mm) (1 1/2 inch), C) Türgriff, D) Abstand Gerätetür zur Wand (ohne Möbelfront und Türgriff);, K 2611 Vi, KWT 2611 Vi, KWT 2611 SF, KWT 2671 ViS: 296 mm (11 2/3 inch);, K 2612 Vi, KWT 2612 Vi, KWT 2612 SF, KWT 2672 ViS: 296 mm (11 2/3 inch);, K 2811 Vi, K 2811 SF, KF 2811 Vi, KF 2811 SF: 363 mm (14 1/3 inch);, K 2812 Vi, K 2812 SF, KF 2812 Vi, KF 2812 SF: 363 mm (14 1/3 inch);, K 2911 Vi, K 2911 SF, KF 2911 Vi, KF 2911 SF: 428 mm (16 7/8 inch);, K 2912 Vi, K 2912 SF, KF 2912 Vi, KF 2912 SF: 428 mm (16 7/8 inch);, E) NUR gültig für SF-Versionen: A+25 mm (1 inch)

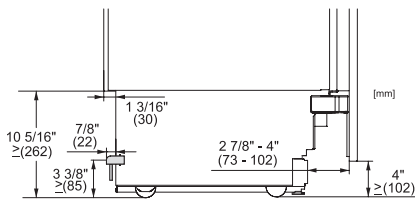


Side-by-side, MasterCool, ohne Zwischenwand, mit Seitenwandheizung (Skizze) (mit Fußnote)

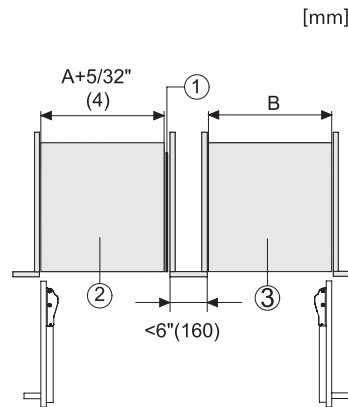
1) Seitenwandheizung KSK 2001 (EU, AUS, CN) oder KSK 2002 (US, CA, MX, BR)



KWT2611Vi, KWT2671ViS, KWT2601Vi, KWT2661ViS, Installation, MasterCool, Skizze

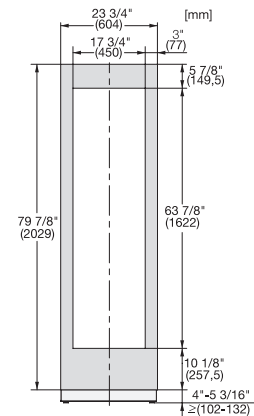


Seitenansicht, MasterCool, Skizze



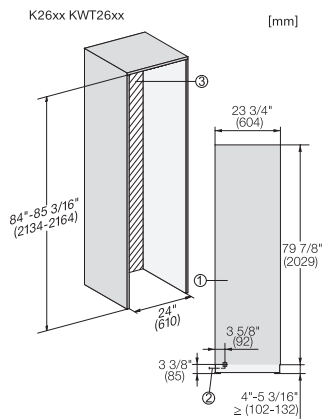
Side-by-Side, MasterCool, Fußnote, Skizze

1. KSK 2001/2002, 2. Gerät A, 3. Gerät B, A = Nischenmaß Gerät A, B = Nischenmaß Gerät B



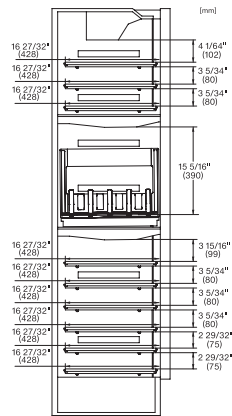
KFP2455ed/cs, KFP2454ed/cs, Frontplatte, Frontmaße, MasterCool, Skizze

## KWT 2672 ViS MasterCool-Weintemperierschrank für Design und Technik der Spitzenklasse im Großformat.

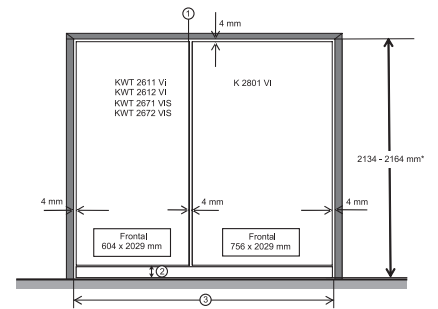


Installation, MasterCool, \*Fußnote, Skizze

1. Ansicht von Vorne, 2. Netzanschlussleitung, L = 3000 mm (118 inch), 3. In diesem Bereich kein Wasser-/ELT Anschluss



KWT2672ViS, KWT2662ViS, KWT2671ViS, KWT2661ViS,  
Innenraum, Schnitt, MasterCool, Skizze



Bemaßungsbeispiel Side-by-side-Kombination MasterCool  
(Skizze) \*Fußnote (nur für EUROPA)

\* Nischenhöhe , 1 = Side-by-side Montagekit inkl. Seitenwandheizung KSK 200x bereits montiert, 2 = Möbelsockel 102 - 132 mm (bis zu 30 mm höhenverstellbar), 3 = Gesamtnischenbreite 1366 mm (604 mm + 762 mm)