

**Serie | 4, Wärmepumpen-Trockner, 7  
kg  
WTH83003**



**A+**

**Der Trockner für effizientes Trocknen:  
Energieeffizienzklasse A+.**

- **EasyClean mit A+:** trocknet effizient. Mit einfacher Reinigung des Kondensatorfilters.
- AutoDry trocknet Ihre Wäsche genau so, wie Sie es wünschen.
- LED Display mit einfacher Touch-Control Bedienung und vielen Zusatzfunktionen wie Zeitvorwahl und Restzeitanzeige.
- SensitiveDrying System – Trocknet schonend und knitterfrei.
- **SensitiveDrying System:** besonders gleichmäßiges Trocknen ohne Knitterfalten dank einzigartiger textilschonender Trommelstruktur.

**Technische Daten**

Bauform : Standgerät  
Arbeitsplatte abnehmbar : Nein  
Türanschlag : Rechts  
Länge Anschlusskabel : 145,0 cm  
Höhe der Arbeitsplatte : 0 mm  
Abmessungen des Gerätes : 842 x 598 x 613 mm  
Nettogewicht : 46,2 kg  
Fluorierte Treibhausgase : Nein  
Kältemittelart : R290  
Hermetisch geschlossene Einrichtung : Ja  
Menge des Kältemittels : 0,100 kg  
EAN-Nummer : 4242005355327  
Anschlusswert : 600 W  
Absicherung : 10 A  
Spannung : 220-240 V  
Frequenz : 50 Hz  
Approbationszertifikate : CE, VDE  
Nennkapazität Baumwolle für das Standard-Baumwollprogramm bei vollständiger Befüllung - neu (2010/30/EC) : 7,0 kg  
Energieeffizienzklasse (2010/30/EC) : A+  
Energieverbrauch des Standard-Baumwollprogramms bei vollständiger Befüllung für elektrisch beheizte Haushaltswäschetrockner - neu (2010/30/EC) : 1,96 kWh  
Programmdauer des Standard-Baumwollprogramms bei vollständiger Befüllung : 204 min  
Energieverbrauch des Standard-Baumwollprogramms bei Teilbefüllung für elektrisch beheizte Haushaltswäschetrockner - neu (2010/30/EC) : 1,16 kWh  
Programmdauer des Standard-Baumwollprogramms bei Teilbefüllung : 126 min  
Gewichteter jährlicher Energieverbrauch für elektrisch beheizte Haushaltswäschetrockner - neu (2010/30/EC) : 243,0 kWh/Jahr  
Gewichtete Programmdauer des Standard-Baumwollprogramms bei vollständiger Befüllung und Teilbefüllung : 159 min  
Durchschnittliche Kondensationseffizienz des Standard-Baumwollprogramms bei vollständiger Befüllung (%) : 81 %  
Durchschnittliche Kondensationseffizienz des Standard-Baumwollprogramms bei Teilbefüllung (%) : 81 %  
Gewichtete Kondensationseffizienz für das Standard-Baumwollprogramm bei vollständiger Befüllung und Teilbefüllung (%) : 81 %

**Zusätzlich erhältliches Zubehör**

WTZ1110 : Anschlussgarnitur Kondensat  
WTZ11400 : Verbindungssatz mit Auszug  
WTZ20410 : Verbindungssatz  
WTZPW20D : Podest mit Auszug, Trockner, cubic



## Serie | 4, Wärmepumpen-Trockner, 7 kg WTH83003

### Der Trockner für effizientes Trocknen: Energieeffizienzklasse A+.

#### Leistung und Verbrauch

- Energieeffizienzklasse<sup>1</sup>: A+
- Stromverbrauch<sup>2</sup>: 243 kWh
- Nennkapazität: 1 - 7 kg
- Programmlaufzeit<sup>3</sup>: 204 min
- Geräuschwert: 65 dB (A) re 1 pW
- Kondensationseffizienzklasse<sup>4</sup>: B
- Kondensationseffizienz<sup>5</sup>: 81 %

#### Programme

- Standardprogramme: Baumwolle, Pflegeleicht
- Spezialprogramme: Schnell/Mix, Handtücher, Zeitprogramm 30 min kalt, Zeitprogramm 30 Min. warm, Sportswear, Extra Kurz 40', Blusen/Hemden, Feinwäsche

#### Optionen

- Knitterschutz 120 min am Programmende
- TouchControl-Tasten: Knitterschutz, Trocknungsgradfeinjustage, 24 h Fertig in

#### Komfort und Sicherheit

- EasyClean Filter: einfache Reinigung des Kondensatorfilters.
- AntiVibration Design: mehr Stabilität und Laufruhe
- Sensitive Drying System: große Edelstahltrommel, Mitnehmer im Softdesign
- AutoDry: feuchtegesteuerte Trocknungsprogramme
- Vollelektronische Einknopf-Bedienung für Feuchtegesteuerte-, Zeit- und Spezialprogramme
- LED-Display für Restzeitanzeige und 24 h Endezeitvorwahl, Programmstatus, Zusatzfunktionen
- Anzeige für gefüllten Kondensatbehälter
- Verflusungsanzeige
- Kindersicherung
- Signal am Programmende
- Kunststofftür, weiß
- Türanschlag: rechts
- Metallverschlussshaken

#### Technische Informationen

- unterschiebbar ab 85 cm Nischenhöhe
- Gerätemaße (H x B): 84.2 cm x 59.8 cm
- Gerätetiefe: 61.3 cm
- Gerätetiefe inkl. Türe: 65.1 cm
- Gerätetiefe mit geöffneter Türe: 108.3 cm
- Wärmepumpentechnologie mit umweltfreundlichem Kältemittel R290

<sup>1</sup> Auf einer Energieeffizienzklasse-Skala von A+++ bis D.

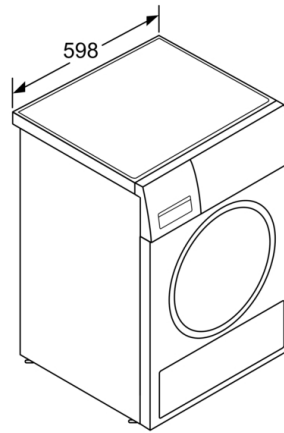
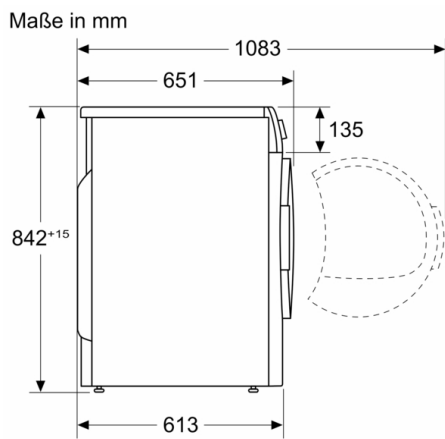
<sup>2</sup> Verbrauch pro Jahr bei 160 Standard-Trocknungszyklen im Standard-Baumwollprogramm bei Voll- und Teil-Befüllung inkl. Verbrauch der Betriebsarten mit geringer Leistungsaufnahme.

<sup>3</sup> Programmdauer des Standard-Baumwollprogramms bei Vollbeladung

<sup>4</sup> Auf einer Kondensationseffizienzklassen-Skala von A bis G

<sup>5</sup> Gewichtete Kondensationseffizienz des Standard-Baumwollprogramms bei vollständiger Befüllung und Teilbefüllung

**Serie | 4, Wärmepumpen-Trockner, 7 kg**  
**WTH83003**



Maße in mm